

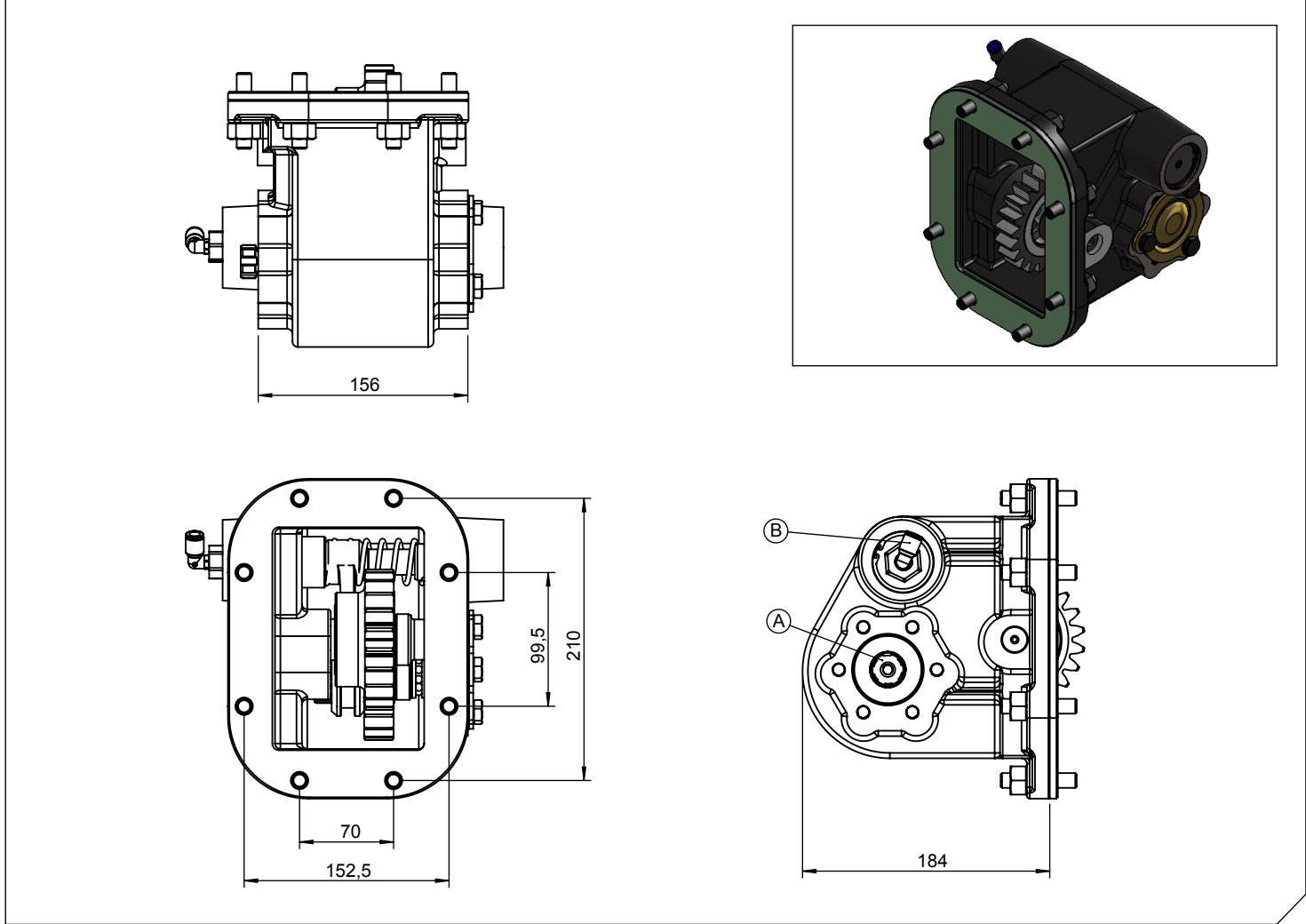
<b>Araç Tipi</b> Vehicle Type	697 FIAT / 270 BMC FATİH / 180.24 IVECO / BEDFORD TM 1700 / LEYLAND BISON 2
<b>Şanzıman Tipi</b> Gearbox Type	RTO 609-613-913-6609-6610-6613 D

Ürün Kodu / Product Code

**FUL.08.11609.KF**



Ürün Görünümleri / Products View



Opsiyonlar / Options

A : PTO Çıkışı (Standart DIN 5462 8X32X36 ISO 4 Delikli)  
Dişli pompaya akuple (3 delikli UNI bağlantı)  
Kaplinli (flanşlı bağlantı)  
B : Hava Girişi R1/4"

A : PTO Output (Standard DIN 5462 8X32X36 ISO 4 Bolt)  
Direct mounting UNI 3 bolt mtg. adapter  
Drive flange  
B : Air Inlet R 1/4"

Teknik Bilgi / Technical Data

Güç / Power (Kw)	Maksimum Tork / Maximum Torque		Çevrim Oranı Ratio	Bağlantı Şekli Mounting Side	Kumanda Kontrol Control Type
	Nm	Kgm			
1000 Dev. / Dak.				ALT/UNDERSIDE	HAVALI/PNEUMATIC
23,6	225	23	1/1	Ağırlık / Weight (Kg)	Dönüş Yönü / Rotation Sense
				15	SAĞ/CLOCKWISE(CW)



**KOZANOĞLU**  
**KOZMAKSAN**

Hidrolik Pompa ve Ara Şanzıman P.T.O. İmalat San. ve Tic. Ltd. Şti.  
Hydraulic Pumps & Power Take-Offs Manufacturing Limited Co.

**Ofis / Office**  
Tel. +90 312 354 05 39  
Fax +90 312 354 34 59  
7. Sokak No: 9  
Ostim / ANKARA  
e-mail: [info@kozmaksan.com.tr](mailto:info@kozmaksan.com.tr)

**Fabrika / Factory**  
Tel. +90 312 267 39 71  
Fax +90 312 267 38 72  
AOS. 1. OSB. Erkunt Cad. No: 6  
Sincan / ANKARA  
Website: [www.kozmaksan.com.tr](http://www.kozmaksan.com.tr)